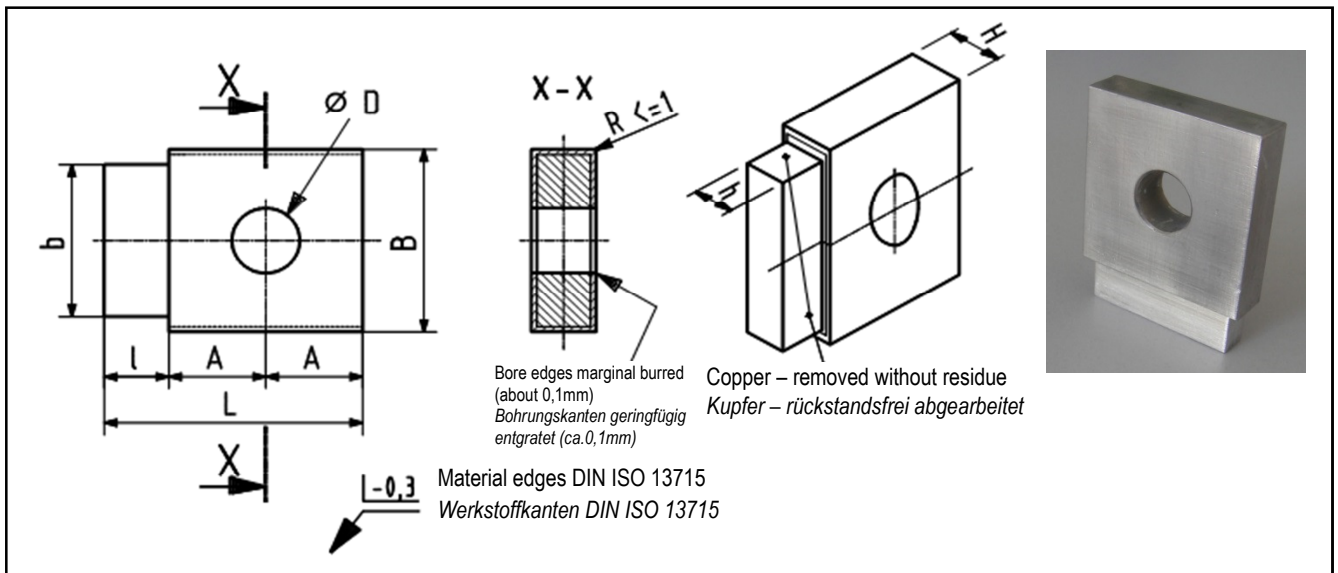


AIRcunal – Standard-Grounding Latches for railway vehicles with tin-plated copper surfaces

AIRcunal – Standard-Erdungslaschen für den Schienenfahrzeugbau mit verzinnten Kupferflächen



Description Grounding latch, tin-plated
Bezeichnung Erdungslasche, verzinkt

Specification Grounding latch for welding
The copper surfaces are tin-plated
Beschreibung Erdungslasche zum Anschweißen
Die Kupferflächen sind vollständig mit Zinn überzogen

Material AIRcunal rail (aluminium/copper) similar to EN AW1050 / 1080
Werkstoff AIRcunal-Schiene (Aluminium / Kupfer) Ähnlich der EN-AW1050 / 1080

Plating thickness Tin 6-12 µm
Schichtdicke Zinn 6-12 µm

Screw size Schrauben- Größe	Part No. Artikel- Nr.	Dimensions in [mm] Abmessungen in [mm]								Weight Gewicht (g)	Type Typ
		D	A	B	H	L	b	h	l		
M 5	11 00 630	5,3	12	30	5	30	27	3,4	6	14	ERLV-05-630
M 6	11 00 631	6,4	12	30	5	30	27	3,4	6	14	ERLV-06-631
M 8	11 00 632	8,4	15	30	10	40	25	7,2	10	34	ERLV-08-632
M 10	11 00 633	10,5	20	40	10	50	35	7,2	10	60	ERLV-10-633
M 12	11 00 634	13,0	20	40	10	50	35	7,2	10	58	ERLV-12-634
M 8	11 00 636	8,4	20	40	15	50	35	11,0	10	92	ERLV-08-636
M 10	11 00 637	10,5	20	40	15	50	35	11,0	10	92	ERLV-10-637
M 12	11 00 638	13,0	20	40	15	50	35	11,0	10	88	ERLV-12-638

The values of the diameters of bore -D- are adapted to the norm specifications for ring terminal and discs.
The dimensions -b- and -h- must allow entire and steady processing of the copper sheath! (The values are to be reduced accordingly if necessary.)
Die Werte der Bohrungsdurchmesser -D- sind den Normvorgaben für Kabelschuhe und Scheiben angepasst.
Die Abmessungen -b- und -h- müssen ein vollständiges und gleichmäßiges Abarbeiten der Kupferummantelung ermöglichen! (Die Werte sind gegebenenfalls entsprechend zu verkleinern.)