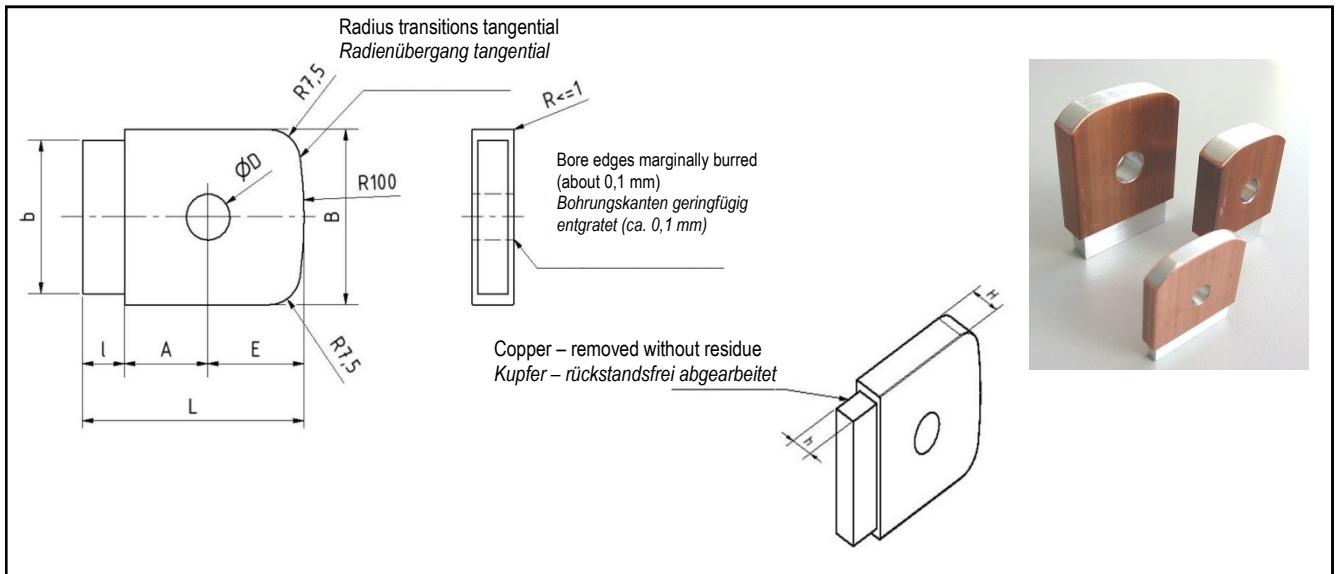


AIRcunal – Grounding latch with radius for railway vehicles

AIRcunal – Erdungslaschen mit Radius für den Schienenfahrzeugbau



Description Grounding latch, radius
Bezeichnung Erdungslasche, Radius

Specification Grounding latch for welding with rounded edges to minimize the risks of injury
Beschreibung Erdungslasche zum Anschweißen mit abgerundeten Kanten zur Verringerung der Verletzungsgefahr

Material AIRcunal rail (aluminium/copper) similar to EN AW1050 / 1080
Werkstoff AIRcunal-Schiene (Aluminium / Kupfer) Ähnlich der EN-AW1050 / 1080

screw size Schrauben- Größe	Part No. Artikel- Nr.	Dimensions in [mm] Abmessungen in [mm]									Weight Gewicht (g)	Type Typ
		D	A	E	B	H	L	b	h	l		
M 5	11 00 930	5,3	12	15	30	5	33	27	3,4	6	17	ERL-R-05-930
M 6	11 00 931	6,4	12	15	30	5	33	27	3,4	6	17	ERL-R-06-931
M 8	11 00 932	8,4	15	18	30	10	43	25	7,2	10	34	ERL-R-08-932
M 10	11 00 933	10,5	20	23	40	10	53	35	7,2	10	68	ERL-R-10-933
M 12	11 00 934	13,0	20	23	40	10	53	35	7,2	10	66	ERL-R-12-934
M 8	11 00 936	8,4	20	23	40	15	53	35	11,0	10	96	ERL-R-08-936
M 10	11 00 937	10,5	20	23	40	15	53	35	11,0	10	94	ERL-R-10-937
M 12	11 00 938	13,0	20	23	40	15	53	35	11,0	10	92	ERL-R-12-938

The values of the diameters of bore -D- are adapted to the norm specifications for ring terminals and washers.
The dimensions -b- and -h- have to allow a complete and even removal of the copper sheathing! (The values are to be reduced accordingly if necessary.)
Die Werte der Bohrungsdurchmesser -D- sind den Normvorgaben für Kabelschuhe und Unterlegscheiben angepasst.
Die Abmessungen -b- und -h- müssen ein vollständiges und gleichmäßiges Abarbeiten der Kupferummantelung ermöglichen! (Die Werte sind gegebenenfalls entsprechend zu verkleinern.)