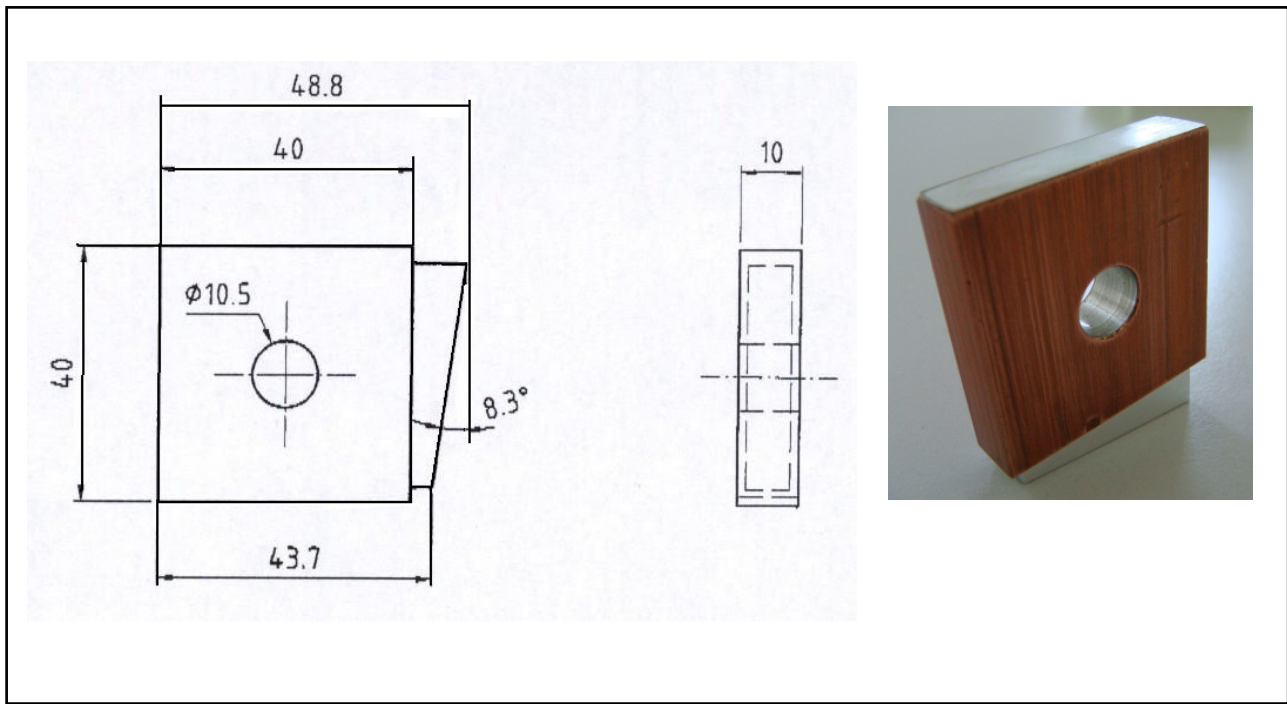


AIRcunal – Erdunglasche für den Schienenfahrzeugbau



Artikel-Nummer 11 40 202

Typ ERL-10-202-KA

Bezeichnung Erdunglasche, Kundenspezifisch

Beschreibung Erdunglasche zum Anschweißen

Werkstoff AIRcunal-Schiene (Aluminium / Kupfer)
Ähnlich der EN-AW1050 / 1080

Gewicht 58 g