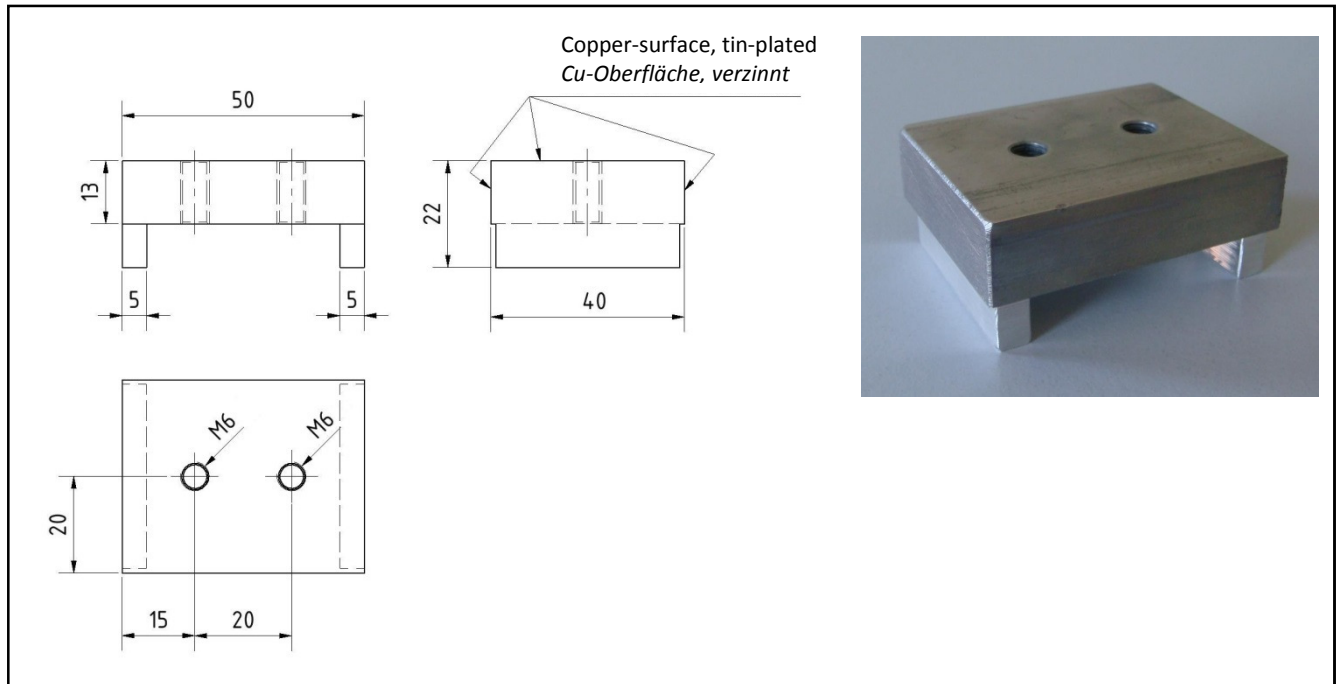


AIRcunal – Grounding block for railway vehicles with tin-plated copper surface, formed thread

AIRcunal – Erdungsblock für den Schienenfahrzeugbau mit verzinnnten Kupferflächen, Gewinde geformt



Part Number 11 47 631
Artikel – Nummer 11 47 631

Type ERBV-M6-631-KA
Typ ERBV-M6-631-KA

Description Grounding block, tin-plated, thread, customer-specific
Bezeichnung Erdungsblock, verzinkt
 Gewinde, kundenspezifisch

Specification Grounding block for welding with 2 x formed thread M6
 The copper surfaces are tin-plated
Beschreibung Erdungsblock zum Anschweißen mit 2 x Gewinde geformt in M6
 Die Kupferflächen sind mit Zinn überzogen

Material AIRcunal rail (aluminium / copper)
 Similar to EN-AW 1050 / 1080
Werkstoff AIRcunal Schiene (Aluminium / Kupfer)
 Ähnlich der EN-AW 1050 / 1080

General Data
Allgemeine Daten

max. tightening torque	6,5 Nm
max. Anzugsdrehmoment	6,5 Nm
Plating thickness	Tin 6-12 µm
Schichtdicke	Zinn 6-12 µm

Weight approx. 100 g
Gewicht ca. 100 g