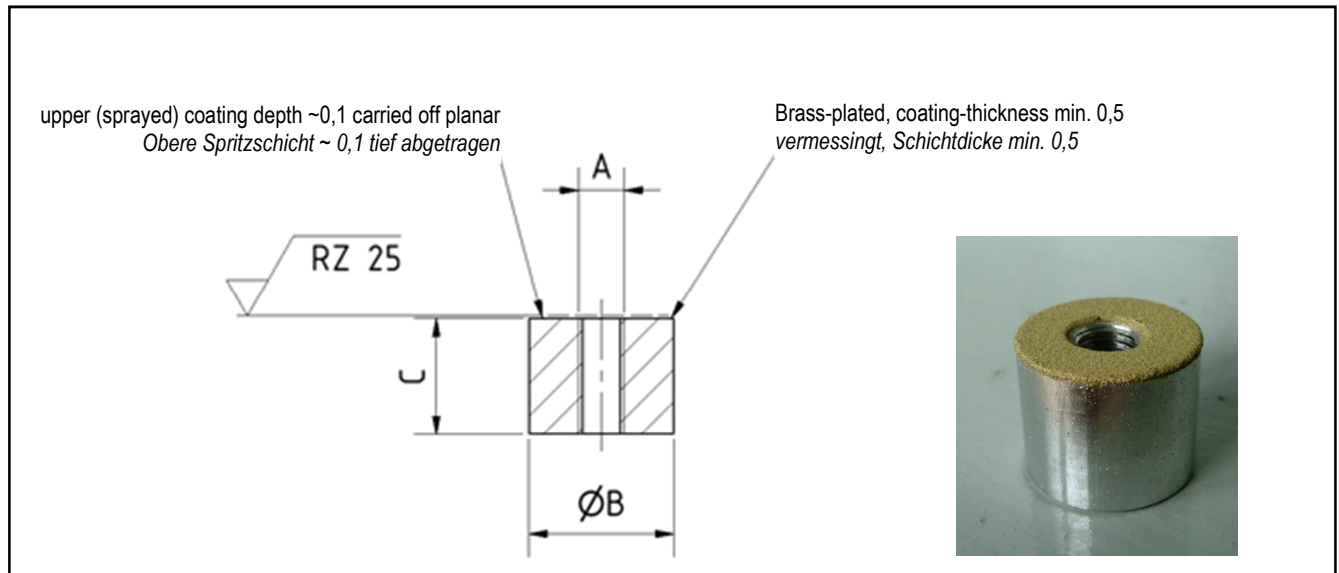


## AIRbranal – Aluminium Grounding lug for Helicoil - insert

### AIRbranal – Aluminium-Erdungsaugen für Helicoil - Einsatz



**Description** Grounding lug, brass  
**Bezeichnung** Erdungsauge, Messing

**Specification** Grounding lug for welding  
**Beschreibung** Erdungsauge zum Anschweißen

**Material** AL Mg3 F25  
**Werkstoff** AL Mg3 F25

**Remark** A\* = drilling for HC-pre-cut  
**Bemerkung** A\* = Bohrung für HC-Vorschnitt

Screw size Schrauben- größe	Part No. Artikel-Nr.	Dimensions in [mm] Abmessungen in [mm]				Weight Gewicht [g]	Type Typ
		A*	HC-pre-cut / HC-Vorschnitt	B	C		
M 5	12 10 001	5,2	HC M 5 (Eg M 5 LN 9039)	20	16	13	ERA-05-001
M 6	12 10 002	6,6	HC M 6 (Eg M 6 LN 9039)	20	16	12	ERA-06-002
M 8	12 10 003	8,8	HC M 8 (Eg M 8 LN 9039)	20	18	12	ERA-08-003
M 10	12 10 004	10,7	HC M10 (Eg M10 LN 9039)	25	22	23	ERA-10-004
M 12	12 10 005	12,8	HC M12 (Eg M12 LN 9039)	25	22	22	ERA-12-005

**The HC-insert is not part of the scope of delivery.  
Please consider the processing note (VH087)!**

**Der HC-Einsatz ist nicht im Lieferumfang enthalten!  
Bitte Verarbeitungshinweis (VH087) beachten!**