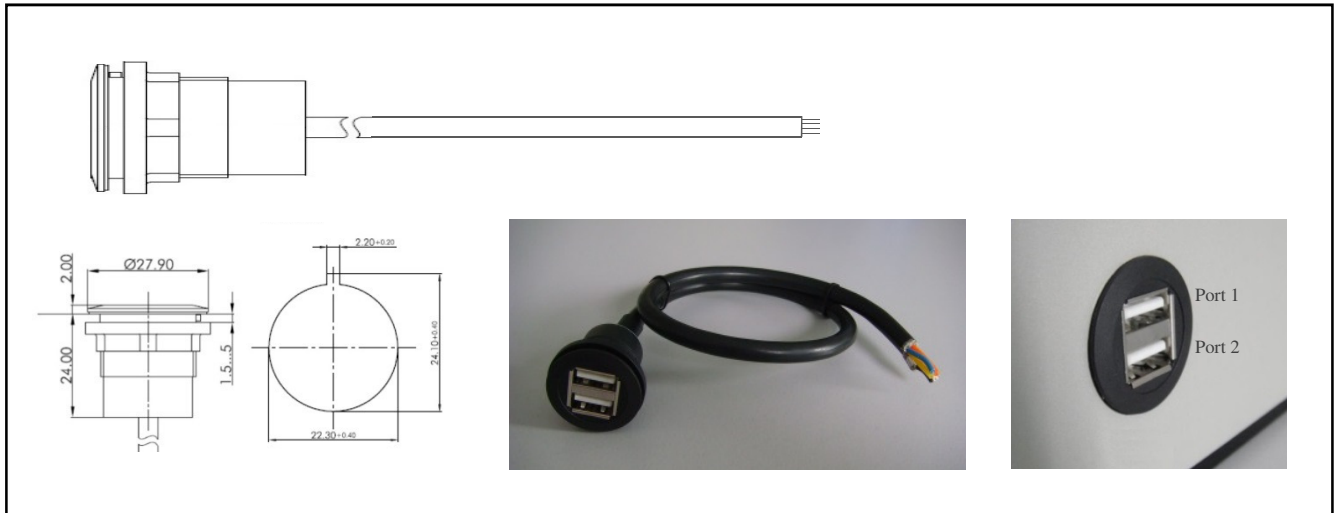


AIRconnect – 2 x USB port for charging of mobile devices

AIRconnect – 2-fach USB Port zum Aufladen mobiler Endgeräte



Description 2 x USB Port for charging of mobile devices
Bezeichnung 2-fach USB Port zum Aufladen mobiler Endgeräte

Specification 2 x USB-Port with free wires
Beschreibung 2-fach USB Buchse mit Einzeladern am Kabelende

Material
Werkstoff

USB-port:
USB-Dose:

housing PA (UL94 V2)
 Gehäuse PA (UL94 V2)
 contacts copper alloy gold-plated
 Kontakte Kupferlegierung vergoldet

cable: Radox rail cable 12 568 935 (www.hubersuhner.com)
Kabel: Radox Bahnkabel 12 568 935 (www.hubersuhner.com)
 outer sheath RADOX EM104
 Aussenmantel RADOX EM104
 Ø cable 7,25 ± 0,3
 Ø Kabel 7,25 ± 0,3
 wire construction 4 x 22 AWG
 Leitungsaufbau 4 x 22 AWG




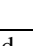
General Data
Allgemeine Daten

current rating 1,5 A
 Nennstrom 1,5 A
 voltage rating 5 V
 Betriebsspannung 5 V
 max. mating cycles 1.500
 max. Steckzyklen 1.500

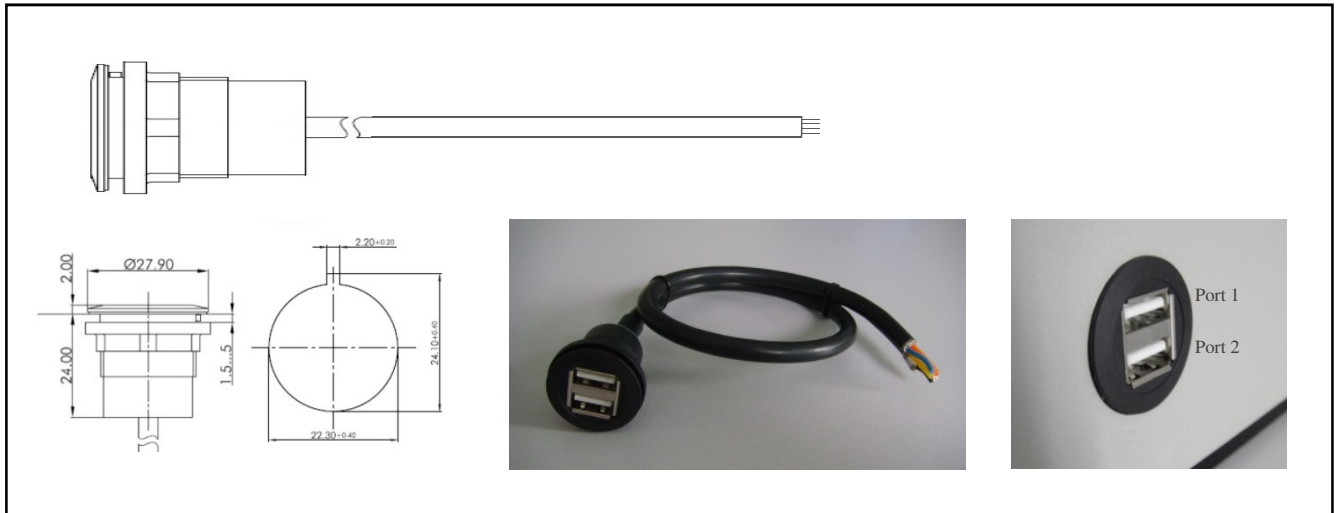
Part No. Artikel- Nr.	cable length [m] Kabellänge [m]	Type Typ	Weight [g] Gewicht [g]
43 42 100	1,00	KK-2xUSB-100	ca. 100
43 42 200	2,00	KK-2xUSB-200	ca. 185
43 42 350	3,50	KK-2xUSB-350	ca. 250
43 42 500	5,00	KK-2xUSB-500	ca. 400

AIRconnect – 2 x USB port for charging of mobile devices
AIRconnect – 2-fach USB Port zum Aufladen mobiler Endgeräte

Pinout
Pinbelegung

Port	USB	Pin Description <i>Pin Beschreibung</i>	Colour <i>Farbe</i>
1	1	+ 5V DC	WH
	2 	Data -	
	3 	Data +	
	4	Ground	YE
	Shield <i>Schirm</i>		
2	1	+ 5V DC	BU
	2 	Data -	
	3 	Data +	
	4	Ground	OG
	Shield <i>Schirm</i>		

AIRconnect – 2 x USB port for charging of mobile devices
AIRconnect – 2-fach USB Port zum Aufladen mobiler Endgeräte



Description 2 x USB Port for charging of mobile devices
Bezeichnung 2-fach USB Port zum Aufladen mobiler Endgeräte

Specification 2 x USB-Port with free wires
Beschreibung 2-fach USB Buchse mit Einzeladern am Kabelende

Material
Werkstoff

USB-port:
USB-Dose:

housing PA (UL94 V2)
 Gehäuse PA (UL94 V2)
 contacts copper alloy gold-plated
 Kontakte Kupferlegierung vergoldet

cable: Radox rail cable 12 568 935 (www.hubersuhner.com)
Kabel: Radox Bahnkabel 12 568 935 (www.hubersuhner.com)
 outer sheath RADOX EM104
 Aussenmantel RADOX EM104
 Ø cable 7,25 ± 0,3
 Ø Kabel 7,25 ± 0,3
 wire construction 4 x 22 AWG
 Leitungsaufbau 4 x 22 AWG




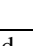
General Data
Allgemeine Daten

current rating 1,5 A
 Nennstrom 1,5 A
 voltage rating 5 V
 Betriebsspannung 5 V
 max. mating cycles 1.500
 max. Steckzyklen 1.500

Part No. Artikel- Nr.	cable length [m] Kabellänge [m]	Type Typ	Weight [g] Gewicht [g]
43 42 100	1,00	KK-2xUSB-100	ca. 100
43 42 200	2,00	KK-2xUSB-200	ca. 185
43 42 350	3,50	KK-2xUSB-350	ca. 250
43 42 500	5,00	KK-2xUSB-500	ca. 400

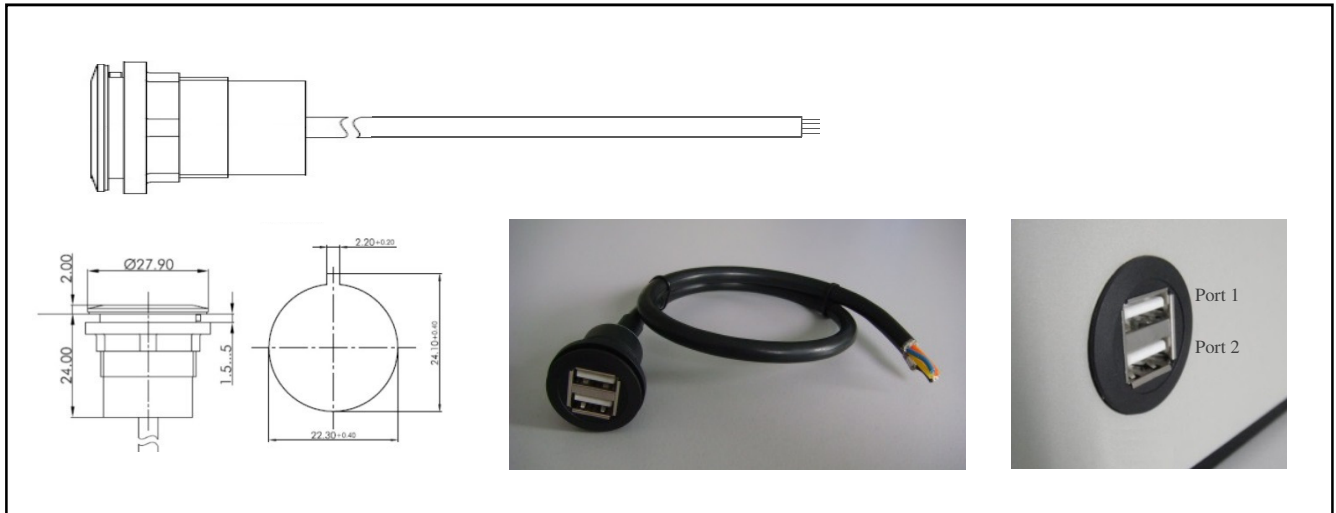
AIRconnect – 2 x USB port for charging of mobile devices
AIRconnect – 2-fach USB Port zum Aufladen mobiler Endgeräte

Pinout
Pinbelegung

Port	USB	Pin Description <i>Pin Beschreibung</i>	Colour <i>Farbe</i>
1	1	+ 5V DC	WH
	2 	Data -	
	3 	Data +	
	4	Ground	YE
	Shield <i>Schirm</i>		
2	1	+ 5V DC	BU
	2 	Data -	
	3 	Data +	
	4	Ground	OG
	Shield <i>Schirm</i>		

AIRconnect – 2 x USB port for charging of mobile devices

AIRconnect – 2-fach USB Port zum Aufladen mobiler Endgeräte



Description 2 x USB Port for charging of mobile devices
Bezeichnung 2-fach USB Port zum Aufladen mobiler Endgeräte

Specification 2 x USB-Port with free wires
Beschreibung 2-fach USB Buchse mit Einzeladern am Kabelende

Material
Werkstoff

USB-port:
USB-Dose:

housing PA (UL94 V2)
 Gehäuse PA (UL94 V2)
 contacts copper alloy gold-plated
 Kontakte Kupferlegierung vergoldet

cable: Radox rail cable 12 568 935 (www.hubersuhner.com)
Kabel: Radox Bahnkabel 12 568 935 (www.hubersuhner.com)
 outer sheath RADOX EM104
 Aussenmantel RADOX EM104
 Ø cable 7,25 ± 0,3
 Ø Kabel 7,25 ± 0,3
 wire construction 4 x 22 AWG
 Leitungsaufbau 4 x 22 AWG




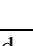
General Data
Allgemeine Daten

current rating 1,5 A
 Nennstrom 1,5 A
 voltage rating 5 V
 Betriebsspannung 5 V
 max. mating cycles 1.500
 max. Steckzyklen 1.500

Part No. Artikel- Nr.	cable length [m] Kabellänge [m]	Type Typ	Weight [g] Gewicht [g]
43 42 100	1,00	KK-2xUSB-100	ca. 100
43 42 200	2,00	KK-2xUSB-200	ca. 185
43 42 350	3,50	KK-2xUSB-350	ca. 250
43 42 500	5,00	KK-2xUSB-500	ca. 400

AIRconnect – 2 x USB port for charging of mobile devices
AIRconnect – 2-fach USB Port zum Aufladen mobiler Endgeräte

Pinout
Pinbelegung

Port	USB	Pin Description <i>Pin Beschreibung</i>	Colour <i>Farbe</i>
1	1	+ 5V DC	WH
	2 	Data -	
	3 	Data +	
	4	Ground	YE
	Shield <i>Schirm</i>		
2	1	+ 5V DC	BU
	2 	Data -	
	3 	Data +	
	4	Ground	OG
	Shield <i>Schirm</i>		