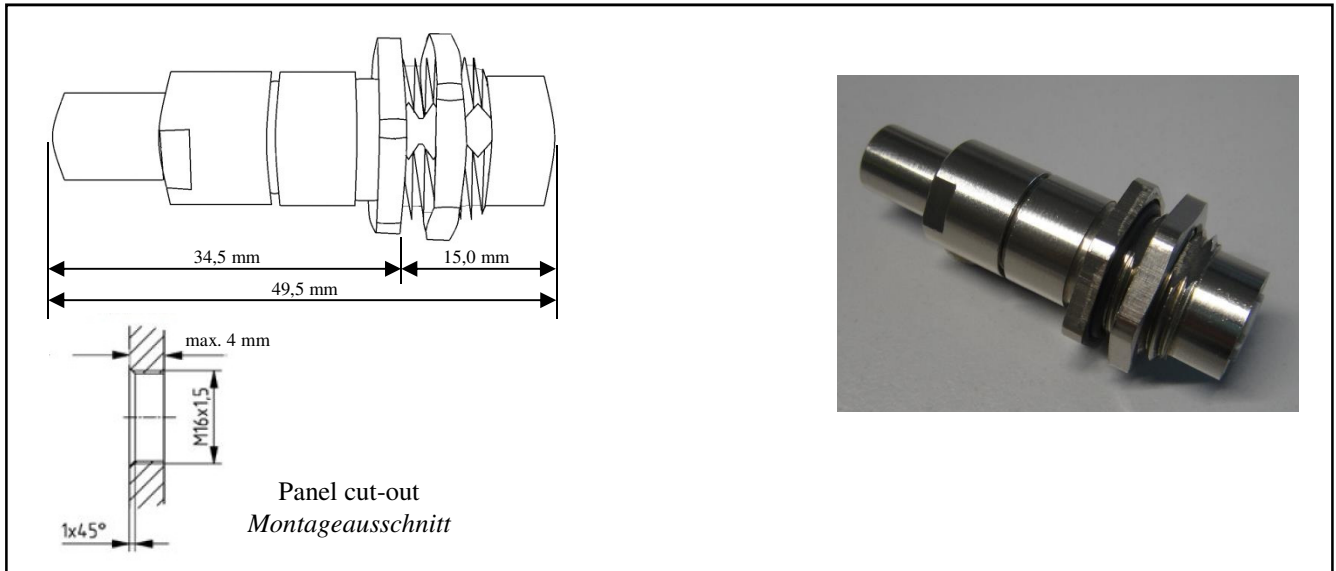


AIRconnect – M12 rear mount version (D-code)
AIRconnect – M12-Wanddurchführung (D-kodiert)



Part No / Type Art.-Nr. / Typ	female Version Buchsenversion	D-Code	Suitable for cable type Geeignet für Kabeltyp	Huber+Suhner Part-No. Huber+Suhner Art.- Nr.
52 04 002 M12D-WD-04-002	X	X	Radox Railcat Databus CAT5 4 x AWG 22 XC 7,25 mm (± 0,2mm)	12568935
52 04 004 M12D-WD-04-004	X	X	Radox Railcat CAT5 4 x AWG 22 XC 6,6 0mm (± 0,2mm)	12584038
52 04 006 M12D-WD-04-006	X	X	Radox Railcat CAT5 4 x AWG 20 XCS 8,30 mm (± 0,2mm)	12585489

Description 360° EMI/RFI shielding achieved by fully shielded metal housing and special crimp flange system
 Reliable quick and simple assembly by crimp snap-in contacts
 Fail-safe wire termination due to contact holder with wire colour coding
 Insulator and contact holder according NFF 16-101/102

Bezeichnung 360° Schirmkontaktierung durch komplett geschirmtes Vollmetallgehäuse und spezielles Crimpflansch-System.
 Einfache und schnelle Montage durch Crimp-Snap-in Kontakte.
 Fehlerfreier Aderanschluss durch Kontakthalter mit Ader-Farbcodierung
 Isolierkörper und Kontaktträger gemäß NFF 16-101/102.

**Materials
Werkstoffe**

Housing Cu (copper) alloy, Ni (nickel) plated
 Gehäuse Cu-Legierung, vernickelt
 Insulator Latamid +66H2 G/25-Voct4 Grigio (I2 / F2)
 Isolierkörper Latamid +66H2 G/25-Voct4 Grigio (I2 / F2)
 Contact holder Frianyl A 63 RV0 (I2 / F1)
 Kontaktträger Frianyl A 63 RV0 (I2 / F1)
 Contacts Cu (copper) alloy, Au (gold) plated
 Kontakte Cu-Legierung vergoldet
 Plating Ni (nickel)
 Oberfläche Nickel (Ni)
 Sealing Elastomer
 Dichtung Elastomer

AIRconnect – M12 rear mount version (D-code)
AIRconnect – M12-Wanddurchführung (D-kodiert)

General Data
Allgemeine Daten

Current rating	4 A
<i>Bemessungsstrom</i>	<i>4 A</i>
Operation voltage	50 V DC
<i>Betriebsspannung</i>	<i>50 V DC</i>
Data transmission characteristics	Class D according to IEC 11801:2002
<i>Übertragungseigenschaften</i>	<i>Klasse D gemäß IEC 11801:2002</i>
Data transmission rate	100 Mbit/s
<i>Datenübertragungsrate</i>	<i>100 Mbit/s</i>
Wire size	0,34 mm ² – 0,5mm ² (AWG 22-20)
<i>Aderquerschnitt</i>	<i>0,34 mm² – 0,5mm² (AWG 22-20)</i>
Temperature range	-40°C to +85°C
<i>Temperaturbereich</i>	<i>-40°C to +85°C</i>
Mechanical lifetime	200 mating cycles
<i>mech. Lebensdauer</i>	<i>200 Steckzyklen</i>
Torque cable gland	1,5 to 2 Nm (max. 3Nm)
<i>Anzugsdrehmoment Kabel Verschraubung</i>	<i>1,5 bis 2 Nm (max. 3Nm)</i>
Torque M12 screw locking	0,8 Nm (max. 2Nm)
<i>Anzugsdrehmoment M12 Schraubverriegelung</i>	<i>0,8 Nm (max. 2Nm)</i>
Wrench size and housing	SW12
<i>Schlüsselweite Kabelverschraubung und Gehäuse</i>	<i>SW12</i>
Wrench size M12-screw locking	SW13
<i>Schlüsselweite M12-Schraubverriegelung</i>	<i>SW13</i>

Weight approx. 24 g
Gewicht ca. 24 g