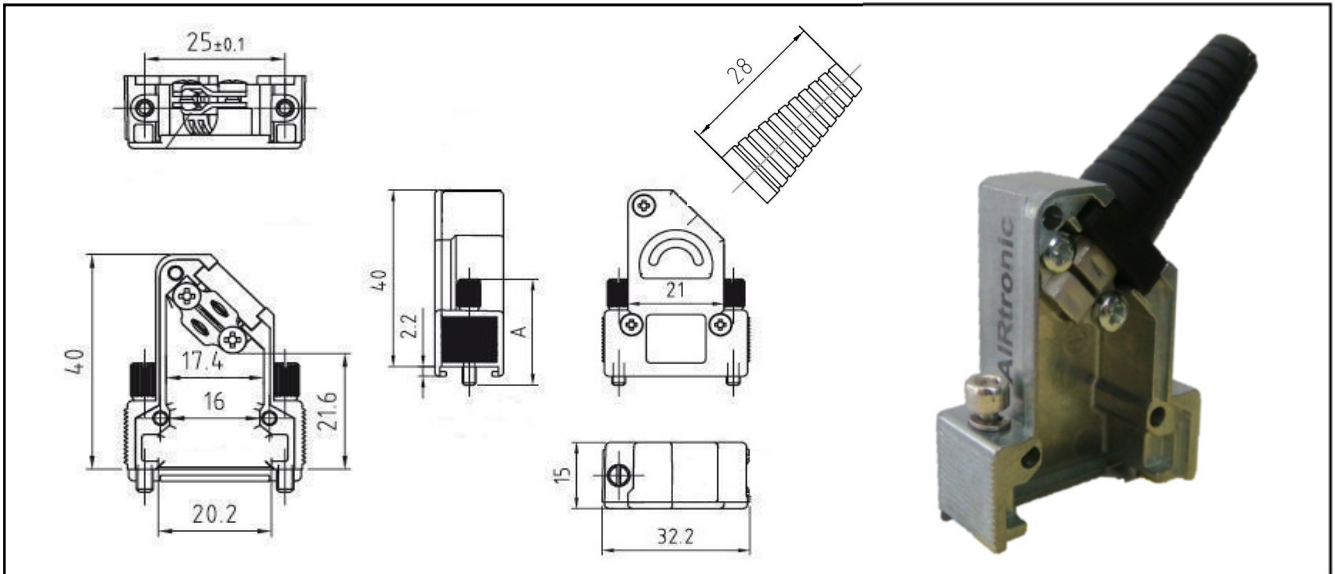


AIRconnect – Sub-D hood, angled
AIRconnect – Sub-D Gehäuse, schräg



Description Sub-D hood, 9-poles
Bezeichnung Sub-D Gehäuse, 9-polig

Specification EMI/ RFI shielding full metal die cast hood shell for crimp flange or cable clamp
 Cable exit: angled
 Length of hood : 40mm
 Bigger interior space for easy wiring

Beschreibung Störstrahlsicheres Metallgehäuse mit Anschlusschnik für Crimpflansch oder Kabelschelle
 Schräger Kabelausgang
 Gehäuselänge: 40mm
 Vergrößerter Innenraum zur einfacheren Verdrahtung
 Deckelschrauben unverlierbar vormontiert

Material housing Zn alloy
Werkstoff Gehäuse Zn -Legierung
 cable bushing TPE
 Kabeltülle TPE
 screws steel tin plated
 Schrauben Stahl verzinkt

Part-No. Artikel-Nr.	Type Typ	Screw locking Verriegelungsschraube		Weight [g] Gewicht [g]
		A [mm]	thread Gewinde	
52 09 133	DS-09-133	20,7	M3	41
52 09 143	DS-09-143	20,7	4UNC40	41